



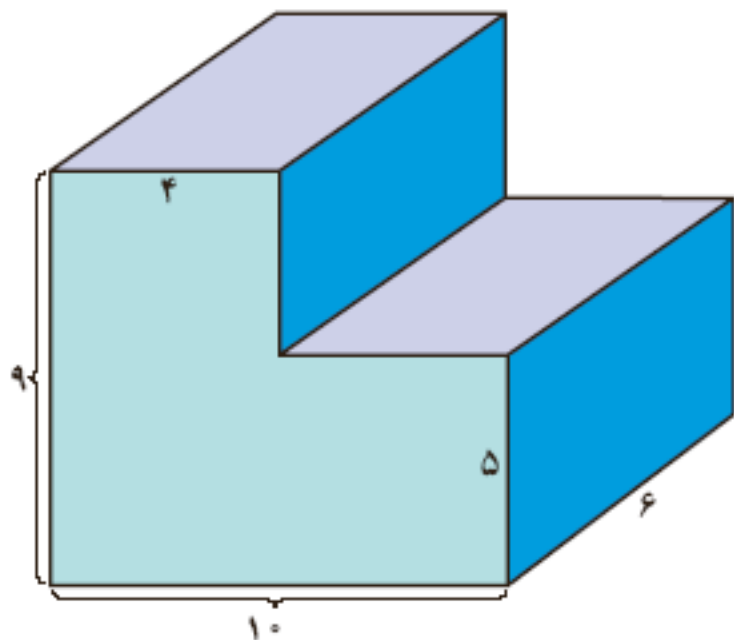
مجتمع آموزشی دانشگاه شیراز

دبستان دخترانه دانشگاه شیراز

پایه: پنجم	ریاضی			نام درس			
حجم				موضوع			
زمان: ۵۰ دقیقه		۶		فصل			
۱۴۰۰	۱۲	۱۸	تاریخ:	۱۱۷	الی	۱۱۳	صفحه
تهیه کننده: گروه آموزشی پنجم دبستان							

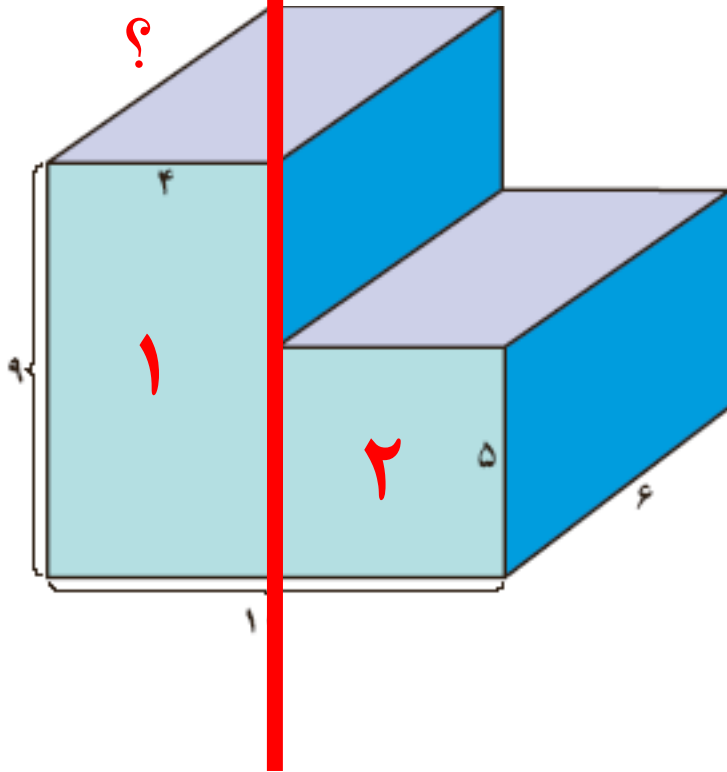
کار در کلاس

حجم شکل های زیر را پیدا کنید. (همه ی اندازه ها بر حسب سانتی متر است.)



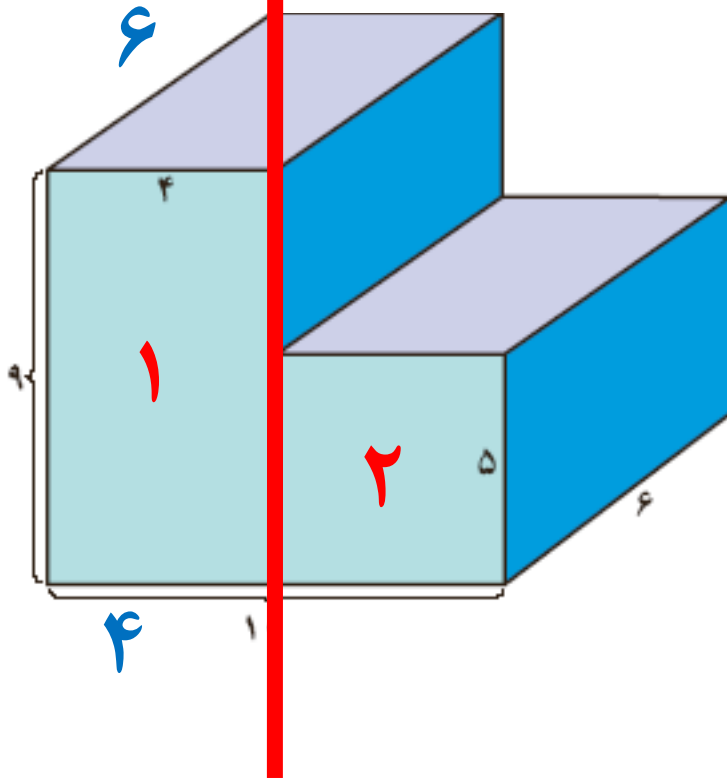
حجم شکل های زیر را پیدا کنید. (همه ی اندازه ها بر حسب سانتی متر است.)

روش اول



حجم شکل های زیر را پیدا کنید. (همه ی اندازه ها بر حسب سانتی متر است.)

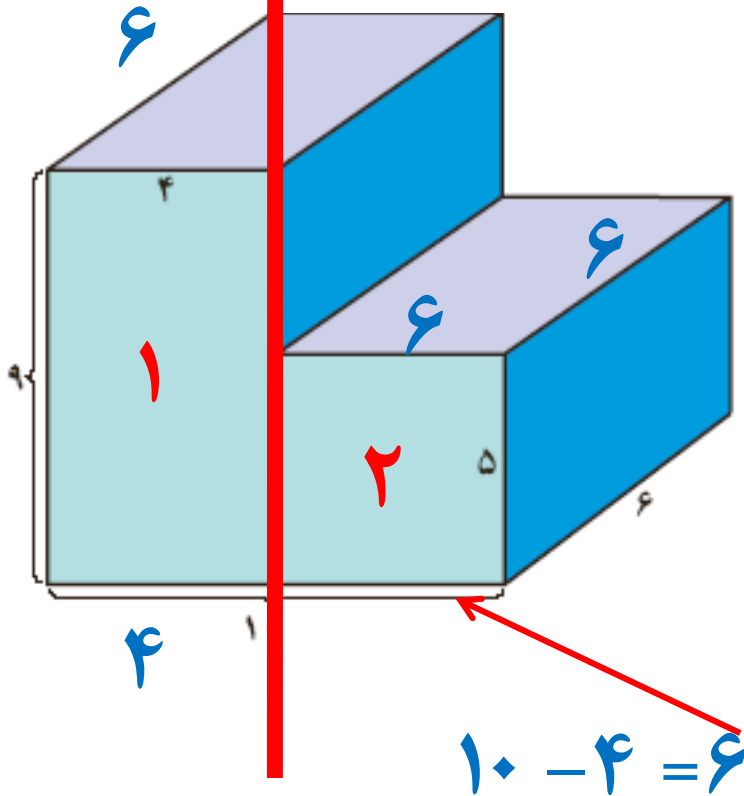
روش اول



سانتی متر مکعب $۲۱۶ = ۹ \times ۴ \times ۶$ = حجم مکعب مستطیل ۱

حجم شکل های زیر را پیدا کنید. (همه ی اندازه ها بر حسب سانتی متر است.)

روش اول

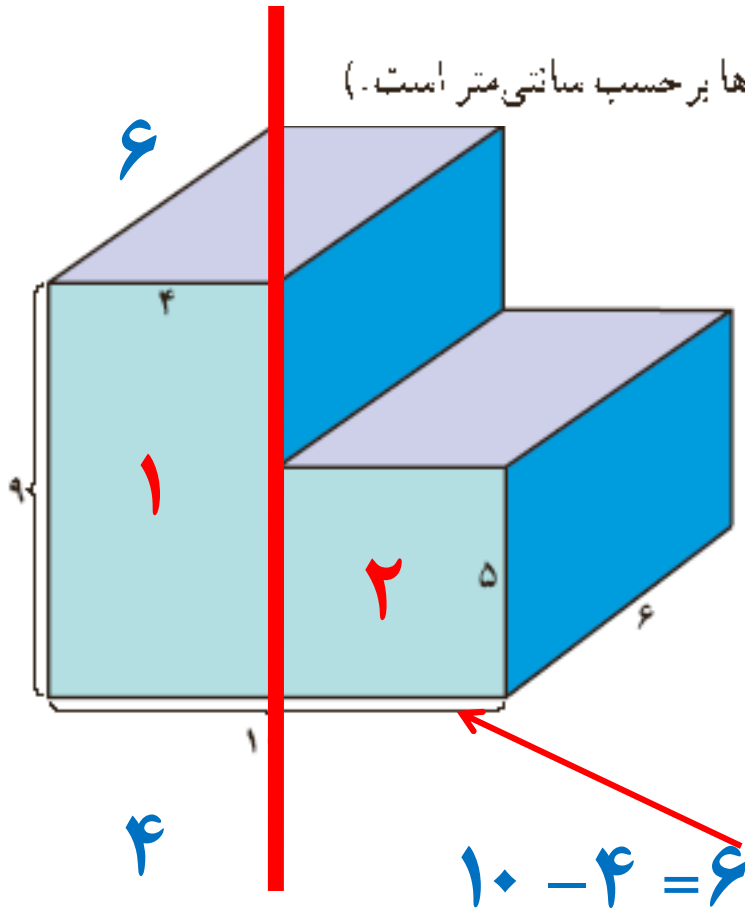


$$10 - 4 = 6$$

سانتی متر مکعب $180 = 6 \times 6 \times 5 =$ حجم مکعب مستطیل ۲

حجم شکل های زیر را پیدا کنید. (همه ی اندازه ها بر حسب سانتی متر است.)

روش اول



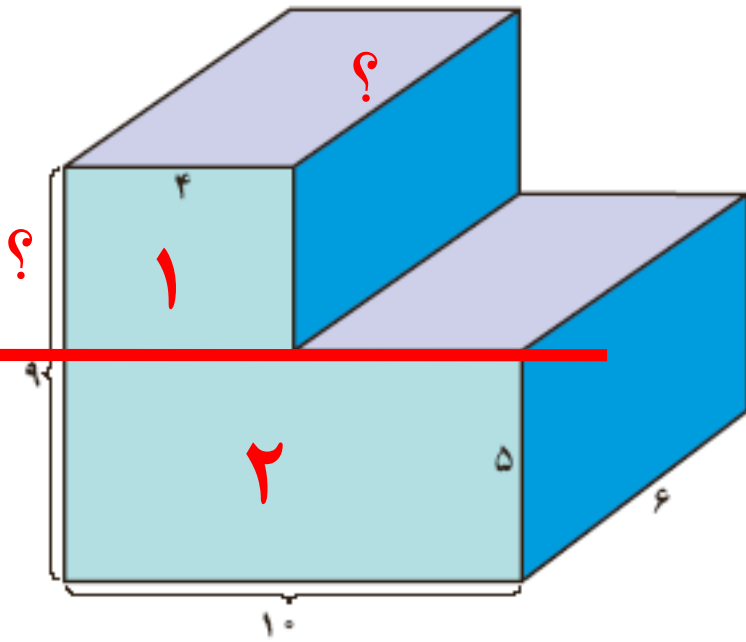
سانتی متر مکعب $216 = 6 \times 4 \times 9 =$ حجم مکعب مستطیل ۱

سانتی متر مکعب $180 = 6 \times 6 \times 5 =$ حجم مکعب مستطیل ۲

سانتی متر مکعب $396 = 216 + 180 =$ حجم شکل

کار در کلاس

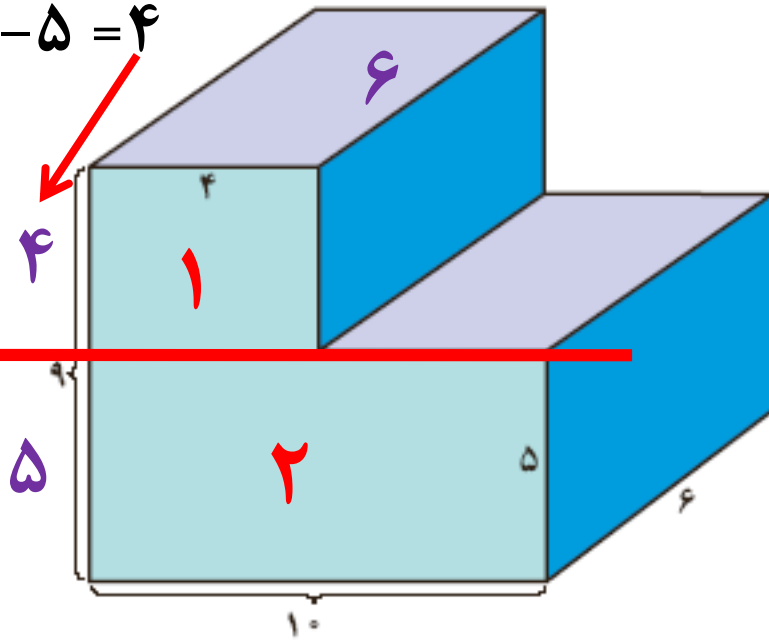
حجم شکل های زیر را پیدا کنید. (همه ی اندازه ها بر حسب سانتی متر است.)



روش دوم

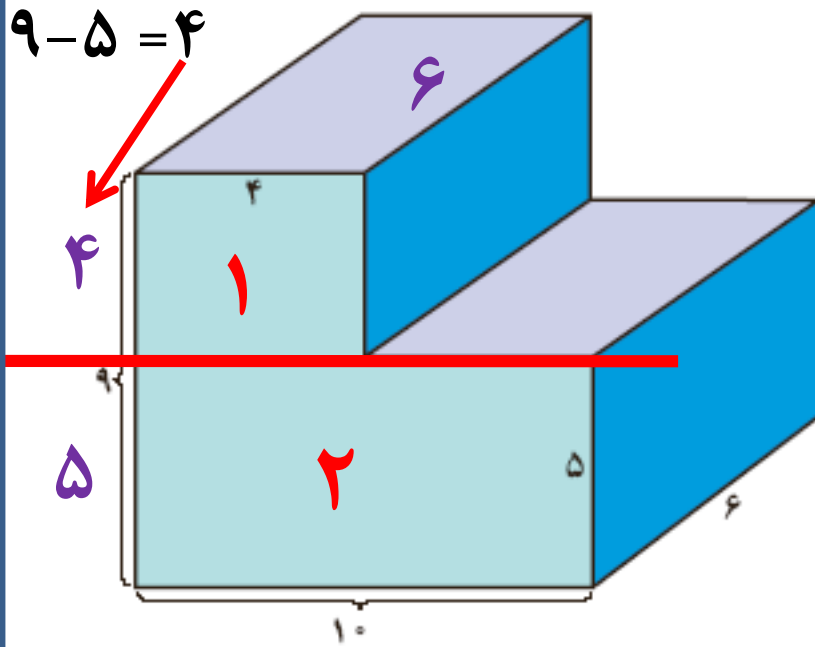
حجم شکل های زیر را پیدا کنید. (همه ی اندازه ها بر حسب سانتی متر است.)

$$9 - 5 = 4$$



روش دوم

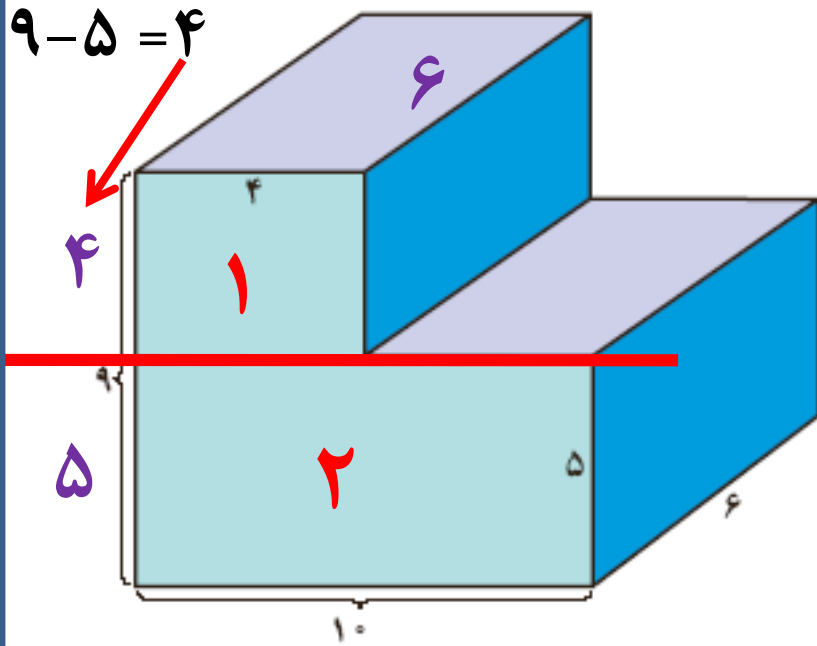
حجم شکل های زیر را پیدا کنید. (همه ی اندازه ها بر حسب سانتی متر است.)



روش دوم

سانتی متر مکعب $96 = 4 \times 4 \times 6 =$ حجم مکعب مستطیل ۱

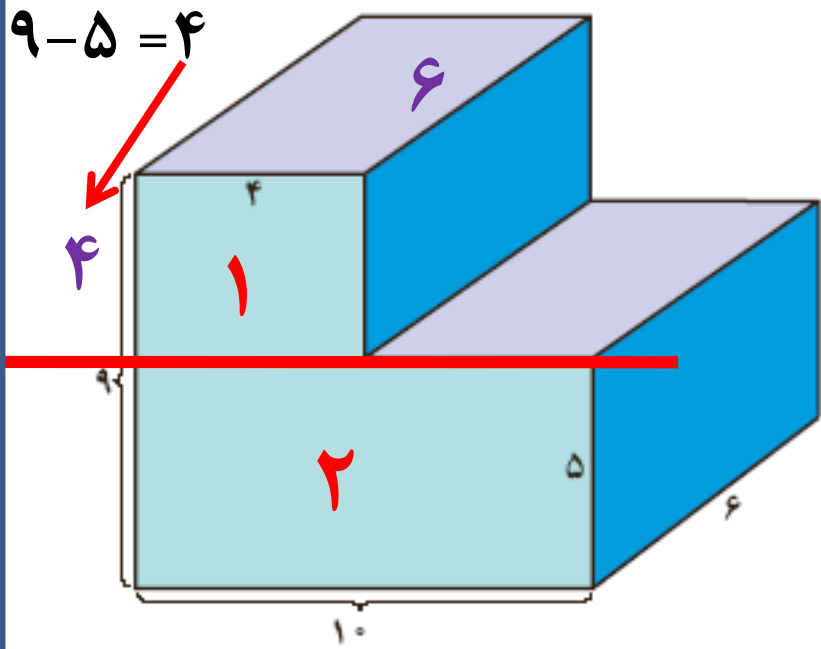
حجم شکل های زیر را پیدا کنید. (همه ی اندازه ها بر حسب سانتی متر است.)



روش دوم

سانتی متر مکعب $300 = 10 \times 6 \times 5$ = حجم مکعب مستطیل ۲

حجم شکل های زیر را پیدا کنید. (همه ی اندازه ها بر حسب سانتی متر است.)



روش دوم

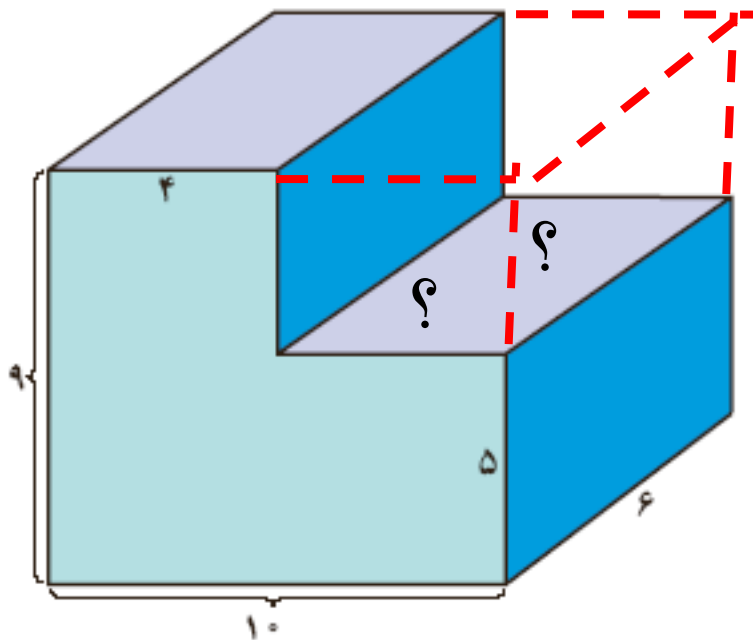
سانتی متر مکعب $96 = 4 \times 4 \times 6$ = حجم مکعب مستطیل ۱

سانتی متر مکعب $300 = 10 \times 6 \times 5$ = حجم مکعب مستطیل ۲

سانتی متر مکعب $396 = 96 + 300$ = حجم شکل

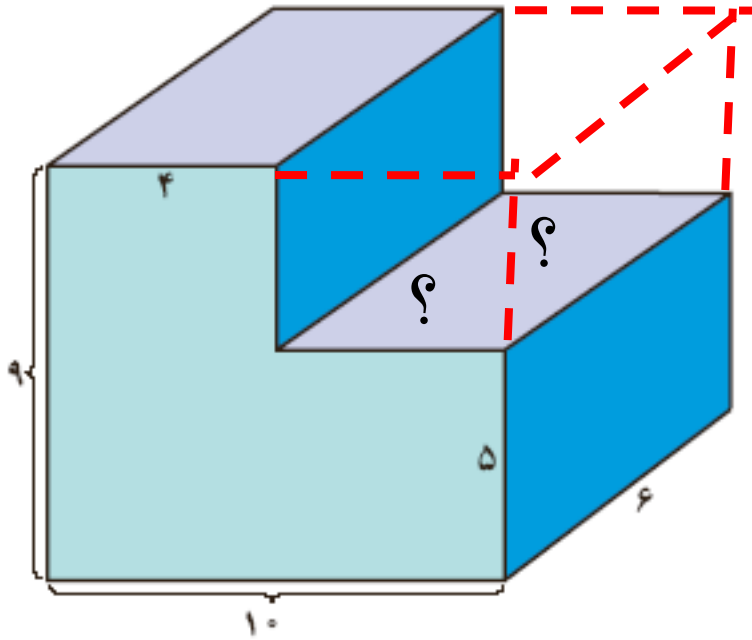
حجم شکل های زیر را پیدا کنید. (همه ی اندازه ها بر حسب سانتی متر است.)

روش سوم



حجم شکل های زیر را پیدا کنید. (همه ی اندازه ها بر حسب سانتی متر است.)

روش سوم



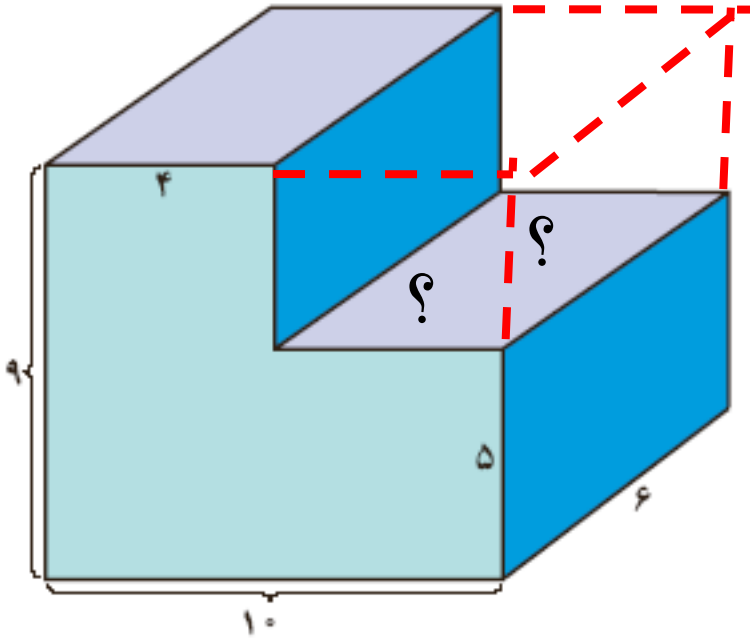
? = حجم مکعب مستطیل کامل

? = حجم مکعب مستطیل خیالی

? = حجم شکل

حجم شکل های زیر را پیدا کنید. (همه ی اندازه ها بر حسب سانتی متر است.)

روش سوم



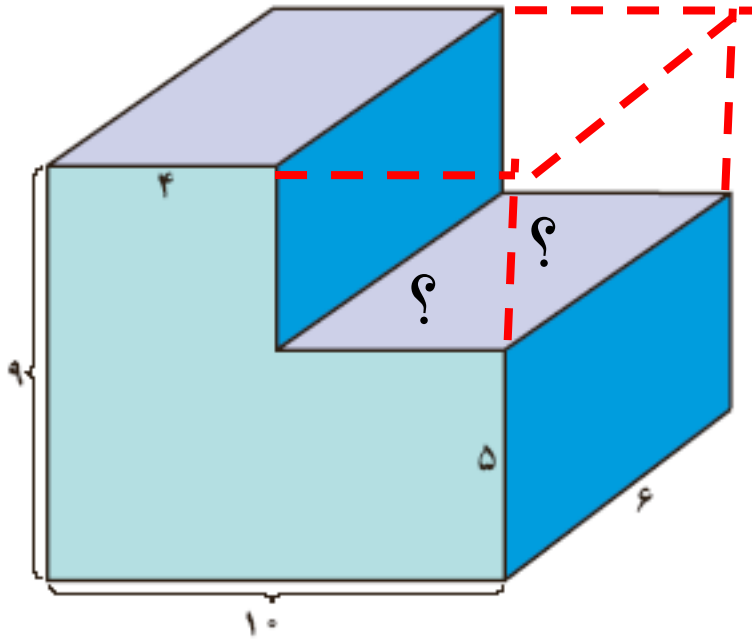
$$\text{حجم مکعب مستطیل کامل} = 10 \times 9 \times 6 = 540$$

$$=? \text{ حجم مکعب مستطیل خیالی}$$

$$=? \text{ حجم شکل}$$

حجم شکل های زیر را پیدا کنید. (همه ی اندازه ها بر حسب سانتی متر است.)

روش سوم



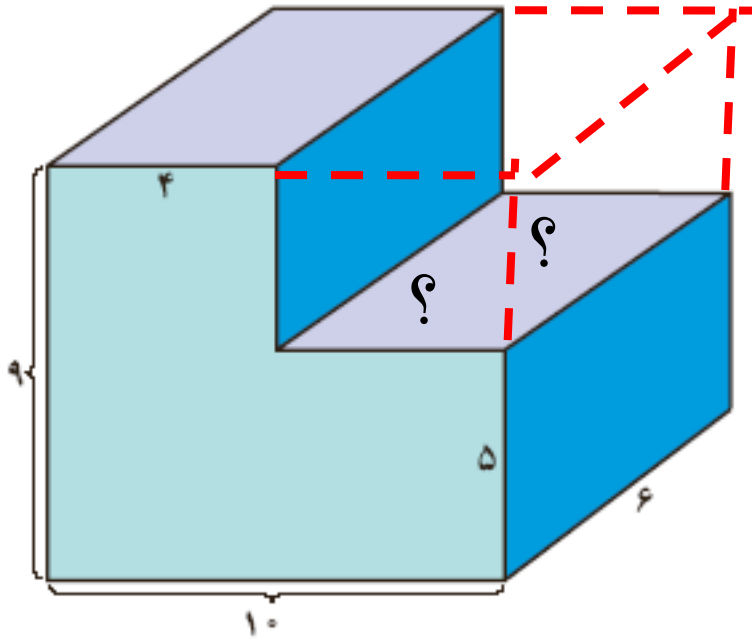
$$\text{حجم مکعب مستطیل کامل} = 10 \times 9 \times 6 = 540$$

$$\text{حجم مکعب مستطیل خیالی} = 6 \times 6 \times 4 = 144$$

$$\text{حجم شکل} = ?$$

حجم شکل های زیر را پیدا کنید. (همه ی اندازه ها بر حسب سانتی متر است.)

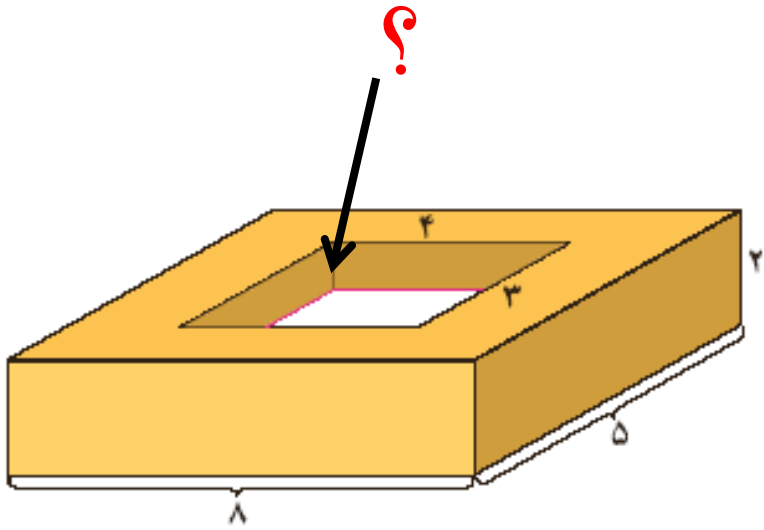
روش سوم

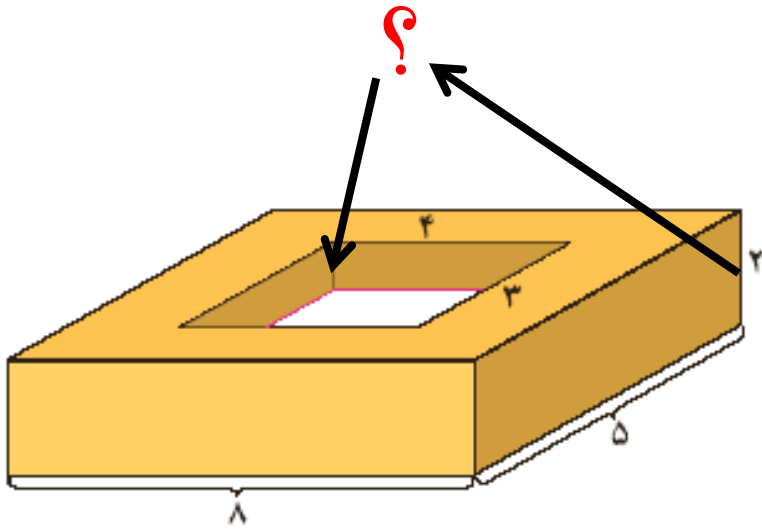


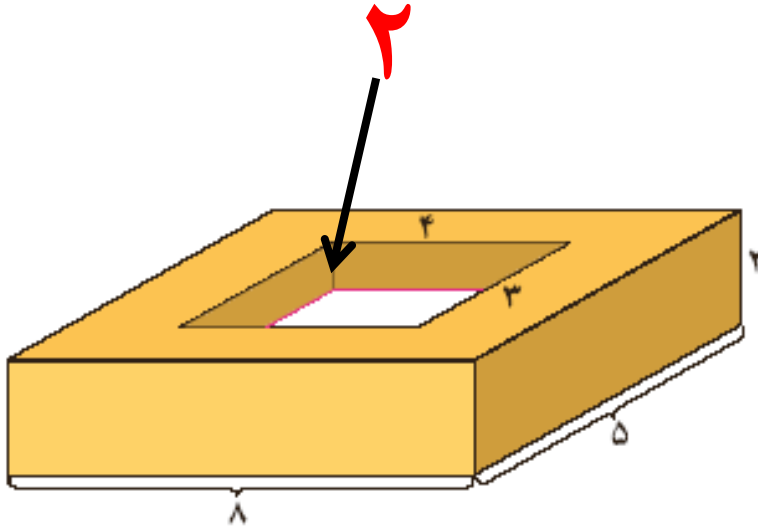
$$\text{حجم مکعب مستطیل کامل} = 10 \times 9 \times 6 = 540$$

$$\text{حجم مکعب مستطیل خیالی} = 6 \times 6 \times 4 = 144$$

$$\text{حجم شکل} = 540 - 144 = 396 \text{ سانتی متر مکعب}$$



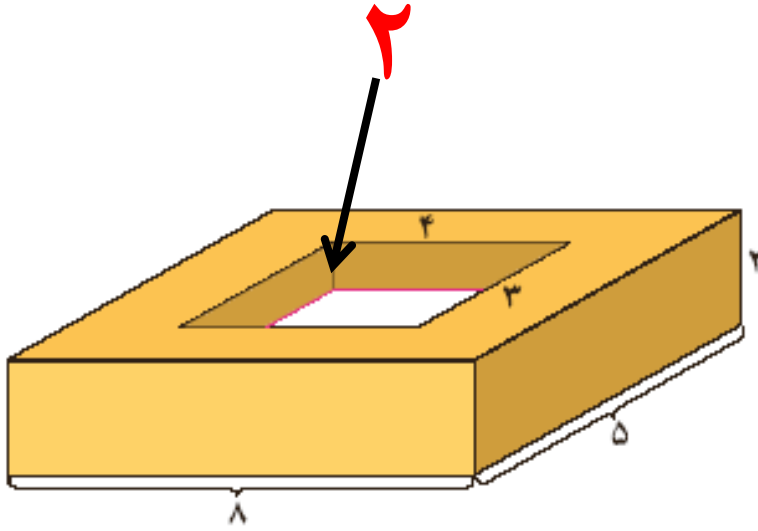




؟ = حجم مكعب مستطيل كامل

؟ = حجم مكعب مستطيل خيالي

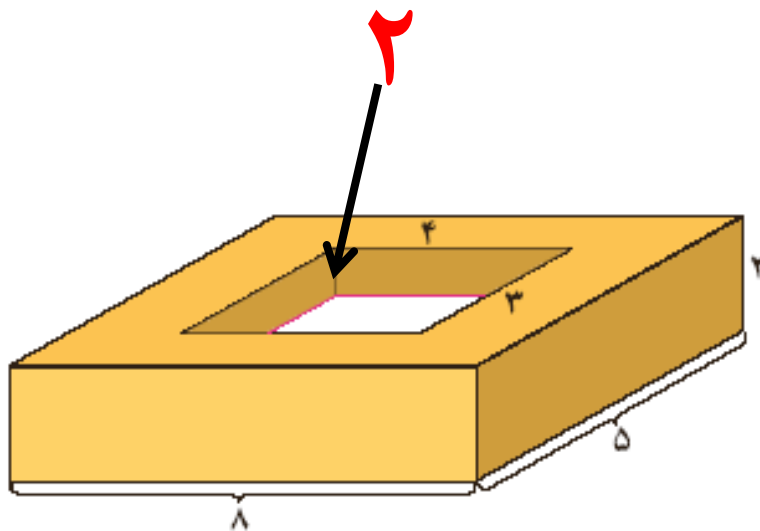
؟ = حجم شكل



سانتی متر مکعب $۸۰ = ۸ \times ۵ \times ۲ =$ حجم مکعب مستطیل کامل

؟ = حجم مکعب مستطیل خیالی

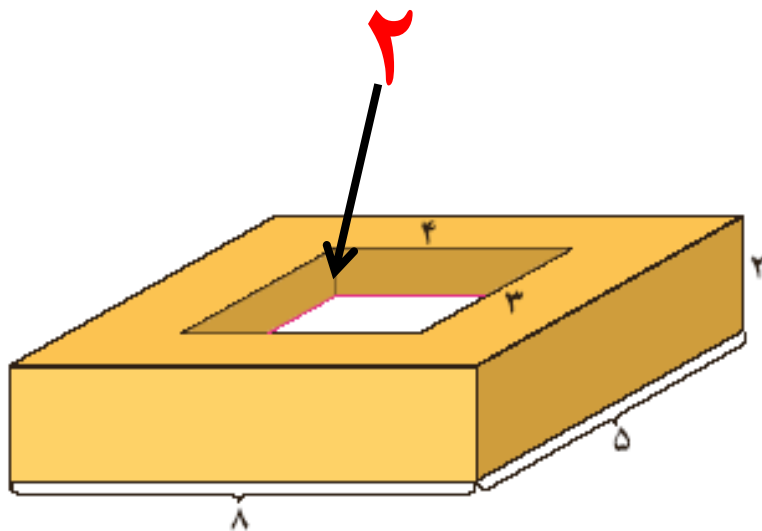
؟ = حجم شکل



سانتی متر مکعب $۸ \times ۵ \times ۲ = ۸۰$ = حجم مکعب مستطیل کامل

سانتی متر مکعب $۴ \times ۳ \times ۲ = ۲۴$ = حجم مکعب مستطیل خیالی

؟ = حجم شکل



سانتی متر مکعب $۸ \times ۵ \times ۲ = ۸۰$ = حجم مکعب مستطیل کامل

سانتی متر مکعب $۴ \times ۳ \times ۲ = ۲۴$ = حجم مکعب مستطیل خیالی

سانتی متر مکعب $۸۰ - ۲۴ = ۵۶$ = حجم شکل